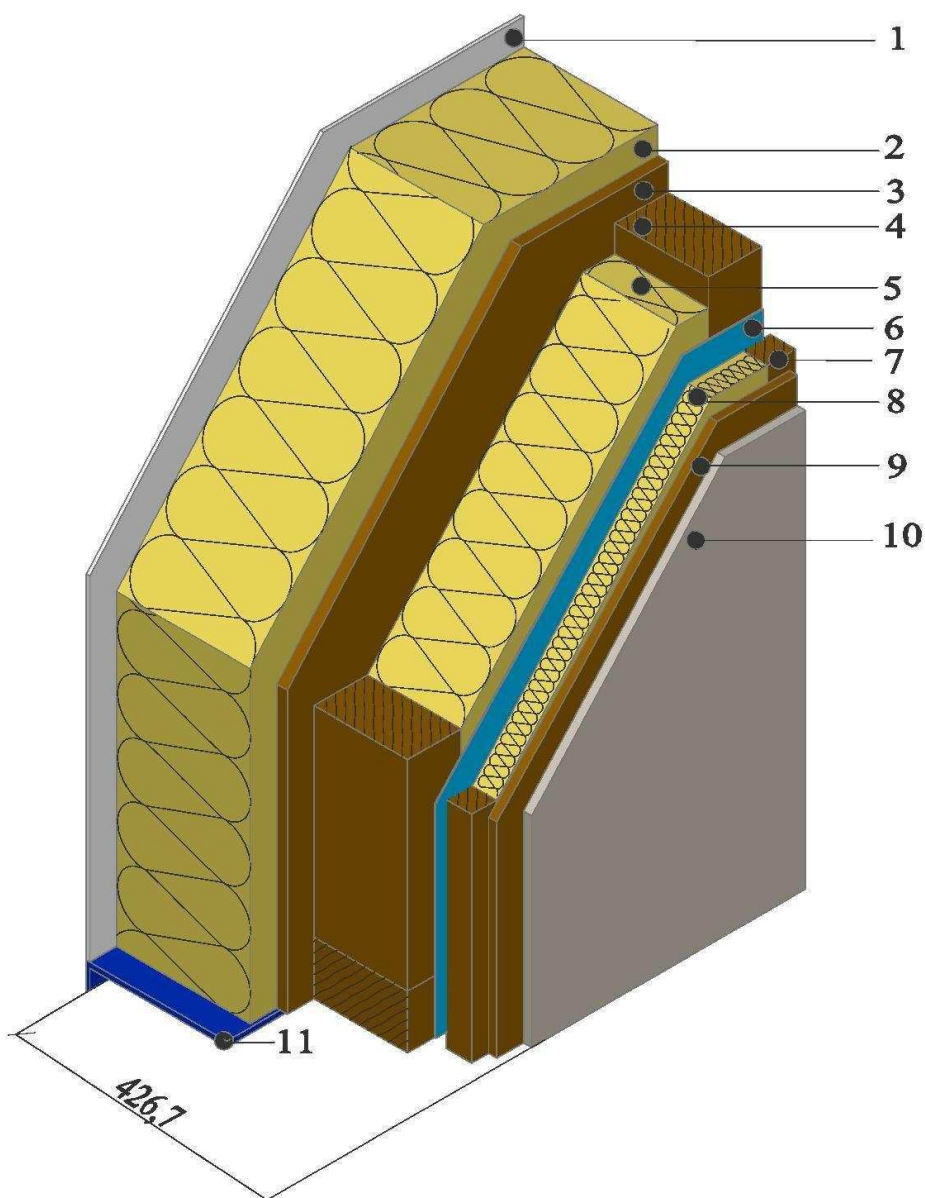




Obvodová stěna PASIV D.E.E.D., a.s.



- | | |
|---|---------------|
| 1 - Fasádní systém STO | tl. = 5 mm |
| 2 - Tepelně izolační deska EPS 70F | tl. = 200 mm |
| 3 - Deska z aglomerovaného dřeva V100 | tl. = 16 mm |
| 4 - Dřevěná rámová konstrukce 80x140 mm | tl. = 140 mm |
| 5 - Izolační rohož z minerální vaty ORSIL | tl. = 140 mm |
| 6 - Parozábrana PE folie | tl. = 0,2 mm |
| 7 - Předinstalační rovina | tl. = 40 mm |
| 8 - Izolační rohož z minerální vaty ORSIL | tl. = 40 mm |
| 9 - Deska z aglomerovaného dřeva V20 | tl. = 13 mm |
| 10 - Deska RIGIPS | tl. = 12,5 mm |
| 11 - Zakončovací profil | |